

CH
Cooper & Hunter

TOOTESARI

STIIL JA
USALDUSVÄÄRSUS

ARCTIC
ING





Tootesari Arctic on ette nähtud tööks kütmissrežiimil madalaimate välistemperatuuride korral kuni -25°C . Seadmetel on õhuionisaator. Tänapäevane disain ja LED-näidikuga sisemooduli paneeli selge geomeetiline kujundus rõhutab teostuse ülevaatlikkust ja keerukust.



TOOTESARI ARCTIC NG



AASTAT
 +50°C
 -25°C
 20dB
 RoHS



FUNKTSIOON

TERVISEKAITSE					MUGAVUSE JUHTIMINE									
Unerežiim SLEEP	Tehnoloogia CH 7-SKY	ECO-FRESH	Filter CH SMART-ION	Topelt-isepuhastus	Isepuhastus	Kaugjuhtimis-puldi lukustus	Taimer	LED-näidik	Turborežiim	Mitmekii-ruseline ventilaator	Režiim SWING	Kuivatus-režiim	Wi-Fi	IFEEL
NUTIKAS JUHTIMINE				TEHNOLOOGIA						ENERGIATÕHUSUS				
Külmumis-vastane kaitse	Automaatne taaskäivitus	Enese-diagnostika	Näidiku taustavalgus	Juhtmega kontrolleri ühendus	Jahutusaine R32	Vaikne režiim	Automaatne kaitse	Funktsioon 8 °C	Tehnoloogia I-Action	Pinnakate BLUE-FIN	Kuum-käivitus	Energiatõhusus	6. põlvkond	

JUHTIMIS- JA LISASEADMED (VALIKULINE)



Juhtmega kontrolleri XK76



Juhtmega kontrolleri CE50-24/E



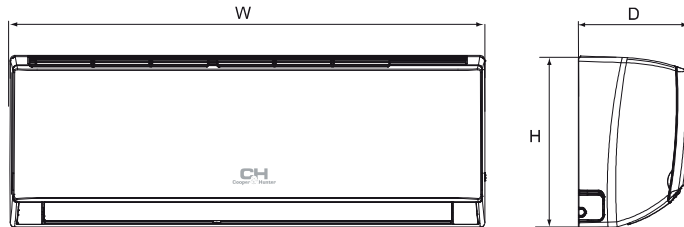
Juhtmega kontrolleri CE52-24/F

MUDEL	CH-S09FTXLA2-NG		CH-S12FTXLA2-NG		CH-S18FTXLA2-NG		CH-S24FTXLA2-NG	
Võimsus	Jahutamisel	kW	2,70 (0,80-3,80)	3,51 (0,90-4,40)	5,20 (1,00-6,10)	7,10 (2,00-8,85)		
	Kütmisel	kW	3,00 (0,90-4,25)	3,81 (0,90-4,70)	5,60 (1,10-6,60)	7,80 (1,80-9,45)		
Võimsustarve	Jahutamisel	kW	0,69 (0,10-1,30)	0,96 (0,22-1,40)	1,58 (0,10-2,35)	2,03 (0,45-2,90)		
	Kütmisel	kW	0,70 (0,15-1,40)	0,95 (0,22-1,55)	1,44 (0,18-2,40)	2,00 (0,35-3,00)		
Energiatõhusus	Jahutamisel (SEER*)	kW/kW	7,5 (A++)	7,1 (A++)	7,1 (A++)	7,0 (A++)		
	Kütmisel (SCOP**)	kW/kW	5,3 (A+++)	5,2 (A+++)	5,7 (A+++)	5,4 (A+++)		

* SEER - süsteemi jahutusvõimsuse hooajaline soojustegur.

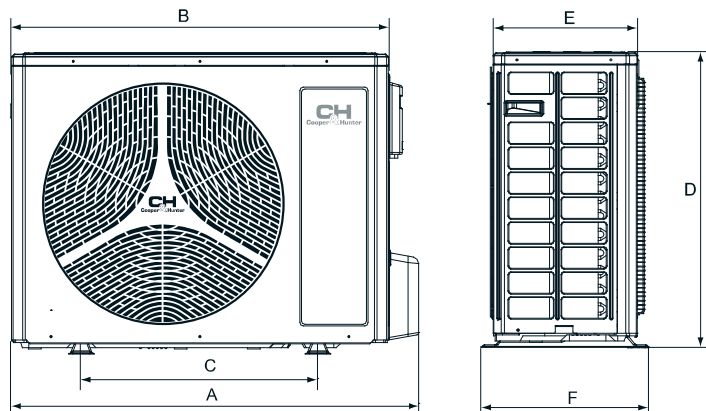
** SCOP - süsteemi kütmissõimsuse hooajaline soojustegur.

SISEMOODUL	CH-S09FTXLA2-NG		CH-S12FTXLA2-NG		CH-S18FTXLA2-NG		CH-S24FTXLA2-NG	
Õhuvoog	m ³ /h	390/420/440/470/540/570/610	360/420/480/540/600/650/700	460/520/570/610/680/750/850	800/850/900/950/1000/1100/1250			
Helirõhutase	dB(A)	20/22/24/26/28/32/37	21/23/24/26/29/33/38	24/27/31/33/38/41/45	27/29/35/37/39/42/47			
Õhu kuivatamine	l/h	1,69	1,40	1,9	2,4			
Mass	kg	10,5	10,5	13	16,5			



MUDEL	L (mm)	K (mm)	S (mm)
CH-S09FTXLA2-NG	845	289	209
CH-S12FTXLA2-NG	845	289	209
CH-S18FTXLA2-NG	970	300	224
CH-S24FTXLA2-NG	1078	325	246

VÄLISMOODUL	CH-S12FTXLA2-NG		CH-S18FTXLA2-NG		CH-S24FTXLA2-NG		CH-S24FTXLA2-NG	
Helirõhutase	dB (A)	50	52	56	59			
Kompressori tüüp	Rotatsioonikompressor							
Jahutusaine tüüp	R32							
Temperatuurivahemik jahutamisel	°C	-15 kuni +50						
Temperatuurivahemik kütmisel	°C	-25 kuni +30						
Toide	~220-240 V / 50 Hz / 1 faas							
Mass	kg	24,5	24,5	30,5	41,5			
Jahutusaine kogus	kg	0,53	0,57	0,82	1,50			
Vedeliktorustiku läbimõõt	mm/toll	6,35 / ¼"	6,35 / ¼"	6,35 / ¼"	6,35 / ¼"			
Gaasitorustiku läbimõõt	mm/toll	9,52 / ⅜"	9,52 / ⅜"	12,7 / ½"	15,88 / ⅝"			
Torustiku kõrgustaseme maksimaalne erinevus	m	10	10	10	10			
Torustiku maksimaalne pikkus	m	15	15	25	25			



MUDEL	A (mm)	B (mm)	C (mm)	D (mm)	E (mm)	F (mm)
CH-S09FTXLA2-NG	732	675	455	555	285	330
CH-S12FTXLA2-NG	732	675	455	555	285	330
CH-S18FTXLA2-NG	802	745	513	555	300	350
CH-S24FTXLA2-NG	958	889	570	660	340	402